

**EGZAMIN
POTWIERDZAJĄCY KWALIFIKACJE ZAWODOWE
Czerwiec 2008**

ETAP PISEMNY

Instrukcja dla zdającego

1. Sprawdź czy arkusz egzaminacyjny zawiera 20 stron. Ewentualny brak stron lub inne usterki zgłoś przewodniczącemu zespołu nadzorującego.
2. Do arkusza dołączona jest KARTA ODPOWIEDZI, na której:
 - wpisz symbol cyfrowy zawodu,
 - zamaluj kratkę z oznaczeniem wersji arkusza,
 - wpisz swój numer PESEL,
 - wpisz swoją datę urodzenia,
 - przyklej naklejkę ze swoim numerem PESEL w oznaczonym miejscu na karcie.
3. Arkusz egzaminacyjny składa się z dwóch części. Część I zawiera 50 zadań, część II 20 zadań.
4. Za każde poprawnie rozwiązane zadanie możesz uzyskać **1 punkt**.
5. Aby zdać etap pisemny egzaminu musisz uzyskać co najmniej 25 punktów z części I i co najmniej 6 punktów z części II.
6. Czytaj uważnie wszystkie zadania.
7. Rozwiązania zaznaczaj na KARCIE ODPOWIEDZI długopisem lub piórem z czarnym tuszem/atramentem.
8. Do każdego zadania podane są cztery możliwe odpowiedzi: A, B, C, D. Odpowiada im następujący układ kratek na KARCIE ODPOWIEDZI:

A	B	C	D
---	---	---	---

9. Tylko jedna odpowiedź jest poprawna.
10. Wybierz właściwą odpowiedź i zamaluj kratkę z odpowiadającą jej literą – np. gdy wybrałeś odpowiedź "A":

■	B	C	D
---	---	---	---

11. Staraj się wyraźnie zaznaczać odpowiedzi. Jeżeli się pomylisz i błędnie zaznaczysz odpowiedź, otocz ją kółkiem i zaznacz odpowiedź, którą uważasz za poprawną, np.

○■	B	C	■
----	---	---	---

12. Po rozwiązaniu testu sprawdź, czy zaznaczyłeś wszystkie odpowiedzi na KARCIE ODPOWIEDZI i wprowadziłeś wszystkie dane, o których mowa w punkcie 2 tej instrukcji.

Pamiętaj, że oddajesz przewodniczącemu zespołu nadzorującego tylko KARTĘ ODPOWIEDZI.

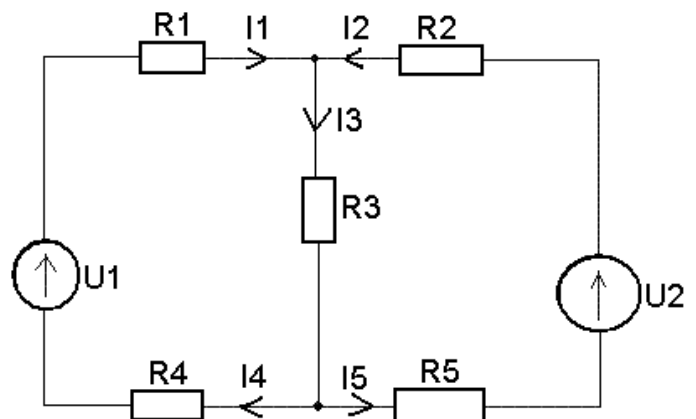
Powodzenia!

CZĘŚĆ I

Zadanie 1.

Dla przedstawionego obwodu elektrycznego wzór wykorzystujący I prawo Kirchhoffa ma postać

- A. $I_1 + I_2 = I_3$
- B. $I_1 + I_3 + I_5 = 0$
- C. $U_2 = R_2 \times I_2 + R_3 \times I_3 + R_5 \times I_5$
- D. $U_1 = R_1 \times I_1 + R_3 \times I_3 + R_4 \times I_4$



Zadanie 2.

VPN oznacza

- A. przesyłanie głosu przez Internet.
- B. wirtualną sieć prywatną.
- C. stronę internetową z elementami multimedialnymi.
- D. prowadzenie wideokonferencji przez sieć komputerową.

Zadanie 3.

Układ sekwencyjny asynchroniczny to układ cyfrowy, w którym stan wyjść zależy

- A. jedynie od stanu wejść w dowolnym momencie jego działania.
- B. jedynie od stanu wejść w ściśle określonych odcinkach czasu pracy układu.
- C. od stanu wejść oraz od poprzednich stanów układu w dowolnym momencie jego działania.
- D. od stanu wejść oraz od poprzednich stanów układu jedynie w ściśle określonych odcinkach czasu pracy układu.

Zadanie 4.

Pasta stosowana między mikroprocesorem, a radiatorem jest

- A. półpłynnym klejem.
- B. materiałem antykorozyjnym.
- C. materiałem tłumiącym drgania z radiatora.
- D. materiałem zmniejszającym rezystancję termiczną.

Zadanie 5.

Światłowodów, ze względu na rodzaj materiału, z którego są wykonane, nie łączy się za pomocą złączy

- A. skręcanych.
- B. klejonych.
- C. spawanych.
- D. mechanicznych z wykorzystaniem techniki zaciskania.

Zadanie 6.

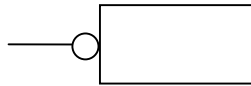
Kablem symetrycznym jest

- A. kabel UTP Cat 5e.
- B. kabel koncentryczny.
- C. światłowód wielomodowy.
- D. światłowód jednomodowy.

Zadanie 7.

Symbol graficzny oznacza układ reagujący na

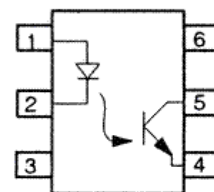
- A. poziom niski.
- B. poziom wysoki.
- C. zbocze opadające.
- D. zbocze narastające.



Zadanie 8.

Przedstawiony na rysunku układ scalony to transoptor

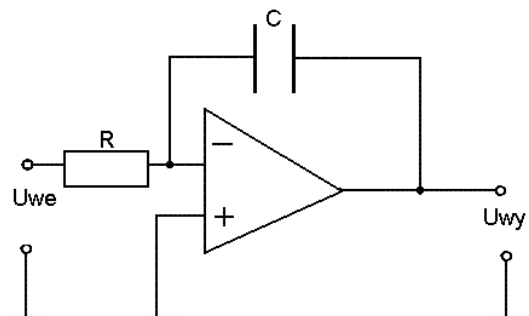
- A. z wyjściem triakowym.
- B. analogowy z fotodiodą.
- C. z wyjściem Darlington'a.
- D. z wyjściem tranzystorowym.



Zadanie 9.

Na rysunku zamieszczono schemat

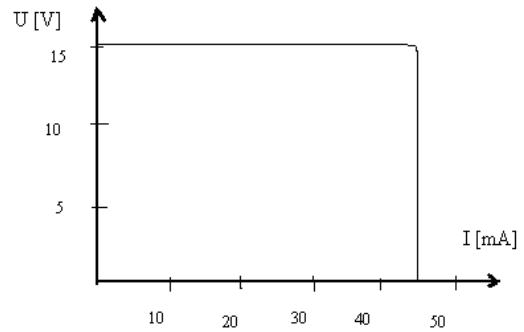
- A. komparatora.
- B. generatora RC.
- C. układu całkującego.
- D. układu różniczkującego.



Zadanie 10.

Na rysunku zamieszczono charakterystykę

- A. ogranicznika napięcia.
- B. wzmacniacza napięciowego.
- C. zasilacza niestabilizowanego.
- D. zasilacza stabilizowanego z układem ograniczającym prąd obciążenia.



Zadanie 11.

Zjawisko odbicia sygnału teletransmisyjnego od końca linii **nie występuje** w przypadku linii

- A. zwartej.
- B. rozwartej.
- C. naderwanej.
- D. dopasowanej falowo.

Zadanie 12.

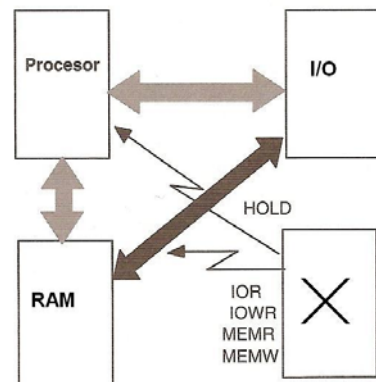
Access Point to urządzenie

- A. dzielące sieć lokalną na podsieci.
- B. łączące komputery w sieci lokalnej przewodowej.
- C. łączące sieć lokalną z siecią rozległą.
- D. łączące sieć bezprzewodową z siecią przewodową.

Zadanie 13.

Jaką funkcję na zamieszczonym schemacie pełni układ oznaczony symbolem X?

- A. Sterownika DMA.
- B. Sterownika przerwań.
- C. Pamięci cache L1 procesora.
- D. Pamięci cache L2 procesora.



Zadanie 14.

Jaką funkcję w systemie mikrokomputerowym pełni magistrala Control Bus?

- A. Łączy procesor z pamięcią podręczną.
- B. Przenosi sygnały sterujące pracą układu.
- C. Transmituje właściwe dane.
- D. Przenosi adres z/do miejsc, gdzie jednostka centralna chce czytać lub pisać.

Zadanie 15.

Zdjęcie przedstawia kartę

- A. sieciową.
- B. graficzną.
- C. dźwiękową.
- D. modemową.



Zadanie 16.

Które zdanie opisuje zasadę działania drukarki laserowej?

- A. Na papier nanoszone są mikroskopijne kropelki atramentu wyrzucane z zespołu dysz głowicy drukującej.
- B. Treść obrazu jest nanoszona na papier przez zespół stalowych bolców, które uderzają w niego poprzez taśmę barwiącą.
- C. Barwnik jest nanoszony z folii będącej nośnikiem pośrednim na papier za pomocą głowicy zbudowanej z mikrogrzałek.
- D. Na bębnie tworzy się elektryczna reprezentacja drukowanego obrazu, miejsca naelektryzowane przyciągają cząsteczki tonera, który następnie przenoszony jest na papier.

Zadanie 17.

Macierz Raid5 zastosowana w serwerze

- A. zapisuje dane paskowane na kilku dyskach, przy czym ostatni dysk służy do przechowywania sum kontrolnych.
- B. łączy dwa lub więcej dysków fizycznych w jeden dysk logiczny, a dane są przeplecione pomiędzy dyskami.
- C. zapisuje dane równocześnie na dwóch dyskach fizycznych, z tym, że drugi dysk jest odbiciem lustrzanym pierwszego dysku.
- D. zapisuje dane paskowane na kilku dyskach, natomiast sumy kontrolne są dzielone na kilka części, z których każda jest przechowywana na innym dysku.

Zadanie 18.

Sterownik przerwań obsługuje zgłoszenia przerwań pochodzące od układów wejścia-wyjścia. Które urządzenie ma przydzielony numer przerwania o najwyższym priorytecie?

- A. Klawiatura.
- B. Karta graficzna.
- C. Czasomierz systemowy.
- D. Zegar czasu rzeczywistego.

Zadanie 19.

Tłumienność światłowodu ma najmniejszą wartość dla fali o długości

- A. 850 nm
- B. 950 nm
- C. 1 310 nm
- D. 1 550 nm

Zadanie 20.

We współczesnych telefonach komórkowych stosuje się akumulatory

- A. kwasowo-ołowiowe.
- B. niklowo-kadmowe.
- C. niklowo-metalowo-wodorowe.
- D. litowo-jonowo-polimerowe.

Zadanie 21.

Jaka jest maksymalna prędkość transmisji danych w urządzeniach pracujących zgodnie ze standardem 802.11g?

- A. 11 Mbps
- B. 54 Mbps
- C. 100 Mbps
- D. 1 Gbps

Zadanie 22.

Przy układaniu światłowodu decydującymi parametrami, ze względu na ich właściwości mechaniczne są:

- A. maksymalna siła ciągnięcia i minimalny promień zginania.
- B. masa kabla i jego średnica zewnętrzna.
- C. zakresy temperatur: transportu, przechowywania, instalowania i eksploatacji.
- D. długość fabrykacyjna i średnica kabla.

Zadanie 23.

Minimalny promień zgięcia kabla UTP CAT-5 powinien być równy

- A. dwukrotności średnicy kabla.
- B. dwukrotności promienia kabla.
- C. czterokrotności średnicy kabla.
- D. sześciokrotności promienia kabla.

Zadanie 24.

Najlepszym zabezpieczeniem informacji przesyłanych w sieci Wi-Fi jest szyfrowanie transmisji w standardzie

- A. WPA
- B. WPA2
- C. 64-bit WEP
- D. 128-bit WEP

Zadanie 25.

Usługa CLIR, oferowana przez operatora telekomunikacyjnego, oznacza

- A. identyfikację abonenta wywołującego.
- B. blokadę identyfikacji abonenta polegającą na blokadzie prezentacji własnego numeru na telefonach innych użytkowników.
- C. identyfikację numeru, z którym istnieje już połączenie, czyli umożliwia wyświetlenie numeru abonenta, z którym faktycznie zostało zestawione połączenie.
- D. uniknięcie prezentacji numeru abonenta, na który kierowane są wywołania z numeru wywoływanego.

Zadanie 26.

Komputery połączone w sieć mają ustawione we właściwościach protokołu TCP/IP adresy IP i maski, które zamieszczono w tabelce. Jaką strukturę tworzą te komputery?

- A. 1 sieci.
- B. 2 podsieci.
- C. 3 podsieci.
- D. 5 podsieci.

Adres IP	Maska
10.1.61.10	255.0.0.0
10.2.61.11	255.0.0.0
10.3.63.10	255.0.0.0
10.4.63.11	255.0.0.0
10.5.63.12	255.0.0.0

Zadanie 27.

Pomiar tłumienności spawu światłowodu można wykonać

- A. poziomoskopem.
- B. oscyloskopem cyfrowym.
- C. miernikiem mocy optycznej.
- D. reflektometrem światłowodowym.

Zadanie 28.

Aktywny pomiar jakości usług QoS (Quality of Service) **nie opiera się** na ocenie

- A. enkapsulacji.
- B. taryfikacji (zaliczania).
- C. stopy połączeń błędnych.
- D. jakości transmisji połączeń (np. szumów, tłumienia, echa, bitowej stopy błędu).

Zadanie 29.

Konfigurację protokołu TCP/IP w systemie Windows XP sprawdza się za pomocą polecenia

- A. cmd
- B. ipconfig
- C. winipcfg
- D. msconfig

Zadanie 30.

Z centralką PAX **nie może** współpracować

- A. telefon analogowy.
- B. bramofon (domofon).
- C. skaner ze złączem RS.
- D. drukarka ze złączem RS.

Zadanie 31.

W strukturze dostępowej sieci cyfrowej ISDN do styku R można podłączyć

- A. faks grupy 4.
- B. telefon analogowy.
- C. komputer z kartą ISDN.
- D. telefon systemowy ISDN.

Zadanie 32.

Które medium transmisyjne należy zastosować w pomieszczeniach narażonych na silne zakłócenia pola elektromagnetycznego?

- A. Sieć Wi-Fi.
- B. Światłowód.
- C. Kabel UTP Cat 5e.
- D. Przewód koncentryczny.

Zadanie 33.

W jakich jednostkach wyraża się natężenie ruchu dla sieci telekomunikacyjnych?

- A. Neperach
- B. Erlangach
- C. Gradusach
- D. Decybelach

Zadanie 34.

Jeśli sygnał użytkowy ma poziom zerowy, a poziom szumów wynosi -40 dB, to odstęp sygnału od szumu (SNR) wynosi

- A. 0 dB
- B. 20 dB
- C. 40 dB
- D. - 40 dB

Zadanie 35.

Po jakim czasie od wysłania powróci impuls podany na wejście toru o długości 20 km i odbity od końca toru, jeśli przyjmiemy średnią prędkość impulsu w torze 20 cm/ns?

- A. 1 μ s
- B. 2 μ s
- C. 100 μ s
- D. 200 μ s

Zadanie 36.

W dokumentacji technicznej okablowania pewnego pomieszczenia znajduje się oznaczenie FTP 4x2x0,52 kat 5e. Wskazuje ono na kabel teleinformatyczny zawierający 4 wiązki parowe skręcone z żył izolowanych

- A. o średnicy 0,52 mm dla sieci wrażliwych na zakłócenie elektromagnetyczne.
- B. o przekroju 0,52 mm² dla sieci wrażliwych na zakłócenie elektromagnetyczne.
- C. o średnicy 0,52 mm dla sieci niewrażliwych na zakłócenie elektromagnetyczne.
- D. o przekroju 0,52 mm² dla sieci niewrażliwych na zakłócenie elektromagnetyczne.

Zadanie 37.

W opisie płyty głównej podstawka pod procesor posiada oznaczenie Socket A Type 462. Który z procesorów można zamontować na tej płycie?

- A. Intel Core Duo
- B. Intel Celeron D
- C. AMD Athlon 64
- D. AMD Athlon XP

Zadanie 38.

Komputer i monitor pracują 5 godzin dziennie, a urządzenie wielofunkcyjne 1 godzinę i 15 minut. Oblicz zużycie energii zestawu komputerowego w ciągu siedmiu dni, jeśli sam komputer pobiera 150 W, monitor pobiera 50 W, a urządzenie wielofunkcyjne pobiera 80 W.

- A. 2,8 kWh
- B. 7,7 kWh
- C. 10 kWh
- D. 28 kWh

Zadanie 39.

Cena płyty CD-ROM wynosi około 0,50 zł za sztukę, cena płyty DVD-R - około 1,50 zł za sztukę, cena pamięci flash o pojemności 4 GB to około 200 zł, a dysku twardego o pojemności 80 GB - około 250 zł.

Na którym nośniku najtańsza będzie archiwizacja foldera wielkości 10 GB?

- A. W pamięci flash.
- B. Na płytach CD-R.
- C. Na dysku twardym.
- D. Na płytach DVD-R.

Zadanie 40.

Oblicz koszt pobrania z Internetu przez telefon komórkowy 2 GB informacji, jeśli koszt pakietu 50 MB wynosi 6 gr brutto.

- A. 1,2 zł
- B. 2,4 zł
- C. 3,0 zł
- D. 3,6 zł

Zadanie 41.

Na podstawie oferty cenowej pewnej telefonii satelitarnej zaproponuj klientowi, dzwoniącemu średnio 1 000 minut miesięcznie, najtańszą taryfę.

- A. Taryfa A
- B. Taryfa B
- C. Taryfa C
- D. Taryfa D

Plany taryfowe	Taryfa A	Taryfa B	Taryfa C	Taryfa D
Taryfa miesięczna	50 €	100 €	250 €	300 €
Pakiet tańszych minut	100/m	200/m	800/m	1 000/m
Opłata za minutę w pakiecie	0,70 €	0,50 €	0,30 €	0,20 €
Opłata za dodatkowe minuty	1,50 €	1,00 €	0,50 €	0,40 €

Zadanie 42.

Wybierz najkorzystniejszą taryfę dla klienta kontaktującego się jedynie za pomocą SMS-ów, których wysyła średnio 1 000 w miesiącu.

- A. Taryfa A
- B. Taryfa B
- C. Taryfa C
- D. Taryfa D

Taryfa	Taryfa A	Taryfa B	Taryfa C	Taryfa D
Abonament	25 zł	55 zł	75 zł	180 zł
W abonamencie: darmowe godziny lub wiadomości	0,5 lub 200	1,5 lub 400	2 lub 600	5 lub 1500
Minuta	0,66 zł		0,60 zł	
SMS	0,20 zł		0,20 zł	

Zadanie 43.

W firmie drukuje się średnio około 1 800 stron miesięcznie. Która drukarka będzie najtańsza ze względu na koszty zakupu i eksploatacji w pierwszym miesiącu pracy?

- A. Drukarka A
- B. Drukarka B
- C. Drukarka C
- D. Drukarka D

Oferta cenowa drukarek i tuszu do nich

	Drukarka A	Drukarka B	Drukarka C	Drukarka D
Cena drukarki w zł	350	200	300	150
Cena tuszu w zł	90	50	30	70
Wydajność tuszu w stronach	900	450	180	300

Zadanie 44.

Oblicz koszt 4 połączeń 5 minutowych oraz przesłania 20 MMS-ów według podanej taryfy. Wszystkie ceny zawierają podatek VAT.

- A. 7,20 zł
- B. 8,78 zł
- C. 18,00 zł
- D. 21,96 zł

Minuta do wszystkich sieci	0,72 zł
SMS	0,18 zł
MMS	0,18 zł
Taktowanie połączeń	1s/1s

Zadanie 45.

Oblicz, według podanej taryfy, wysokość miesięcznego rachunku abonenta, który wysłał 100 SMS-ów, 20 MMS-ów i rozmawiał 10 minut.

- A. 23,90 zł
- B. 29,16 zł
- C. 48,90 zł
- D. 59,66 zł

Uwaga! Wszystkie ceny zawierają podatek VAT

Abonament	25 zł
Minuta do wszystkich sieci	0,49 zł
MMS	0,20 zł
SMS	0,15 zł
Taktowanie połączeń	1s/1s

Zadanie 46.

Środkiem ochrony dodatkowej przeciwporażeniowej stosowanym przy zasilaniu komputerów PC jest

- A. zasilacz UPS.
- B. listwa ochronna.
- C. ochronne obniżenie napięcia roboczego.
- D. ochrona przez samoczynne wyłączenie zasilania.

Zadanie 47.

Jak należy zachować się, pracując w domu na komputerze w czasie burzy z silnymi wyładowaniami atmosferycznymi?

- A. Można spokojnie pracować dalej na komputerze.
- B. Należy wyłączyć komputer przyciskiem Reset na obudowie.
- C. Należy wyłączyć komputer przyciskiem Power na obudowie.
- D. Należy wyjąć przewód zasilający z gniazda komputera lub z gniazda elektrycznego.

Zadanie 48.

Przedstawiony na rysunku znak umieszczony na mierniku

- A. oznacza niebezpieczeństwo pojawienia się promieniowania laserowego.
- B. oznacza niebezpieczeństwo pojawienia się silnego pola elektromagnetycznego.
- C. ma na celu zaalarmowanie użytkownika o istnieniu w literaturze załączonej do urządzenia ważnych instrukcji obsługi i serwisowych.
- D. ma na celu zaalarmowanie użytkownika o obecności we wnętrzu miernika nieizolowanego niebezpiecznego napięcia elektrycznego.



Zadanie 49.

Na stanowisku komputerowym szerokość i głębokość stołu powinna zapewniać ustawienie klawiatury z zachowaniem odpowiedniej odległości między klawiaturą a przednią krawędzią stołu. Odległość ta musi być

- A. nie mniejsza niż 50 mm
- B. nie większa niż 50 mm
- C. nie mniejsza niż 100 mm
- D. nie większa niż 100 mm

Zadanie 50.

W jaki sposób należy sprawdzić tętno u osoby nieprzytomnej w wyniku porażenia prądem elektrycznym?

- A. Za pomocą kciuka na nadgarstku ręki.
- B. Opuszkami palców na nadgarstku ręki.
- C. Opuszkami palców na szyi w okolicy krtani.
- D. Za pomocą kciuka na szyi w okolicach krtani.

CZĘŚĆ II

Zadanie 51.

Pracownikiem w rozumieniu Kodeksu pracy jest osoba, która zawarła

- A. umowę o pracę.
- B. umowę o dzieło.
- C. umowę zlecenia.
- D. umowę agencyjną.

Zadanie 52.

W celu ustalenia wysokości należnego podatku od towarów i usług, podatnik VAT sporządza w każdym miesiącu

- A. ZUS-ZUA
- B. ZUS-DRA
- C. VAT-7
- D. NIP-1

Zadanie 53.

Fragment ustawy o swobodzie działalności gospodarczej

Art. 104.

Za mikroprzedsiębiorcę uważa się przedsiębiorcę, który w co najmniej jednym z dwóch ostatnich lat obrotowych:

- 1) zatrudniał średniorocznie mniej niż 10 pracowników oraz
- 2) osiągnął roczny obrót netto ze sprzedaży towarów, wyrobów i usług oraz operacji finansowych nieprzekraczający równowartości w złotych 2 milionów euro, (...)

Art. 105.

Za małego przedsiębiorcę uważa się przedsiębiorcę, który w co najmniej jednym z dwóch ostatnich lat obrotowych:

- 1) zatrudniał średniorocznie mniej niż 50 pracowników oraz
- 2) osiągnął roczny obrót netto ze sprzedaży towarów, wyrobów i usług oraz operacji finansowych nieprzekraczający równowartości w złotych 10 milionów euro, (...)

Art. 106.

Za średniego przedsiębiorcę uważa się przedsiębiorcę, który w co najmniej jednym z dwóch ostatnich lat obrotowych:

- 1) zatrudniał średniorocznie mniej niż 250 pracowników oraz
- 2) osiągnął roczny obrót netto ze sprzedaży towarów, wyrobów i usług oraz operacji finansowych nieprzekraczający równowartości w złotych 50 milionów euro, (...)

Jan Nowak od trzech lat prowadzi hurtownię artykułów biurowych. W ubiegłym roku zatrudniał średniorocznie 5 pracowników, a osiągnięty roczny obrót netto ze sprzedaży towarów wyniósł 7 200 000 zł (w przeliczeniu 1 870 130 euro).

Zgodnie z przepisami ustawy o swobodzie działalności gospodarczej Jan Nowak jest

- A. mikroprzedsiębiorcą.
- B. małym przedsiębiorcą.
- C. średnim przedsiębiorcą.
- D. dużym przedsiębiorcą.

Zadanie 54.

PLATNIK WYPELNIJA TYLKO POLA JASNE W WYZNACZONYCH KRATKACH KOMPUTEROWO, NA MASZYNE LUB RĘCZNIE
DUŻYMI DRUKOWANYMI LITERAMI, CZARNYM LUB NIEBIESKIM KOŁOREM, PRZED WYPELNIENIEM ZAOPZNAĆ SIĘ Z OBJAŚNIENIAMI

ZAKŁAD UBEZPIECZEŃ SPOŁECZNYCH	ZUS ZUA	strona 1	ZGŁOSZENIE DO UBEZPIECZEŃ / ZGŁOSZENIE ZMIANY DANYCH OSOBY UBEZPIECZONEJ
I. DANE ORGANIZACYJNE		03. ZGŁOSZENIE ZMIANY (wpisać - 1) / KOREKTY (wpisać - 2) DANYCH OSOBY UBEZPIECZONEJ (nie dotyczy zmiany danych identyfikacyjnych) ²⁾	
01. ZGŁOSZENIE DO UBEZPIECZEŃ SPOŁECZNYCH I DO UBEZPIECZENIA ZDROWOTNEGO¹⁾		02. ZGŁOSZENIE DO UBEZPIECZEŃ SPOŁECZNYCH¹⁾	
04. Data naliczenia (GG / mm / rrrr)		05. Naklejka "R"	
II. DANE IDENTYFIKACYJNE PLATNIKA SKŁADEK			
01. NIP (wpisać bez kresek)		02. REGON	
03. PESEL		INNY NUMER	
		04. Rodzaj dokumentu: jeśli dowód osobisty, wpisać 1, jeśli paszport - 2	
		05. Seria i numer dokumentu	

Formularz ZUS ZUA przeznaczony jest do

- A. zgłoszenia osób tylko do ubezpieczenia zdrowotnego.
- B. ewidencji rocznych składek ubezpieczeń społecznych.
- C. rozliczenia miesięcznych składek ubezpieczeń społecznych.
- D. zgłoszenia pracowników do ubezpieczeń społecznych i ubezpieczenia zdrowotnego.

Zadanie 55.

Aby przekazać kwotę 5 000 zł z rachunku bankowego firmy X na rachunek bankowy firmy Y, należy sporządzić

	Nazwa dokumentu	Wybrane informacje zawarte w dokumencie
A.	weksel własny	przyrzeczenie jego wystawcy, że w określonym czasie i miejscu zapłaci posiadaczowi weksla ustaloną kwotę
B.	faktura VAT	rachunek za sprzedane towary i usługi
C.	polecenie przelewu	polecenie przekazania określonej kwoty z rachunku bankowego jednej firmy na rachunek bankowy drugiej firmy
D.	deklaracja podatkowa	zawiera informacje dotyczące wysokości podatku, który należy rozliczyć z urzędem skarbowym

Zadanie 56.

Podatnik prowadzący działalność gospodarczą opodatkowaną w formie karty podatkowej zamierza złożyć w urzędzie skarbowym zeznanie podatkowe. Na podstawie informacji zamieszczonych w tabeli określ, który formularz powinien wypełnić.

A.	PIT - 36	ZEZNANIE O WYSOKOŚCI OSIĄGNIĘTEGO DOCHODU (PONIESIONEJ STRATY) W ROKU PODATKOWYM Formularz przeznaczony jest dla osób, które osiągnęły dochody (poniosły straty) z działalności gospodarczej opodatkowanej na zasadach ogólnych.
B.	PIT - 36L	ZEZNANIE O WYSOKOŚCI OSIĄGNIĘTEGO DOCHODU (PONIESIONEJ STRATY) W ROKU PODATKOWYM Formularz przeznaczony dla osób prowadzących działalność gospodarczą opodatkowaną stawką liniową 19%.
C.	PIT - 16A	DEKLARACJA O WYSOKOŚCI SKŁADKI NA UBEZPIECZENIE ZDROWOTNE, ZAPŁACONEJ I ODLICZONEJ OD KARTY PODATKOWEJ W POSZCZEGÓLNYCH MIESIĄCACH ROKU PODATKOWEGO Formularz przeznaczony dla podatników osiągających przychody opodatkowane zryczałtowanym podatkiem dochodowym w formie karty podatkowej.
D.	PIT - 28	ZEZNANIE O WYSOKOŚCI UZYSKANEGO PRZYCHODU, WYSOKOŚCI DOKONANYCH ODLICZEŃ I NALEŻNEGO RYCZAŁTU OD PRZYCHODÓW EWIDENCJONOWANYCH ZA ROK PODATKOWY Formularz przeznaczony dla osób prowadzących działalność opodatkowaną ryczałtem od przychodów ewidencjonowanych.

Zadanie 57.

Na rynku pojawił się nowy produkt. Na podstawie danych zamieszczonych w tabeli, określ cenę równowagi rynkowej tego produktu.

- A. 50 zł
- B. 52 zł
- C. 54 zł
- D. 56 zł

Ilość produktu oferowanego przez producentów w szt.	Cena produktu w zł/szt.	Ilość produktu nabywanego przez konsumentów w szt.
100	50	500
200	52	400
300	54	300
400	56	200
500	58	100

Zadanie 58.

HURTOWNIA „BAJA” Sp. z o.o.
ul. Kwiatowa 3
40-980 Katowice
REGON 932702000

Katowice, dnia 02.01.2008 r.

Umowa o pracę na okres próbny

zawarta w dniu 02.01.2008 r. między Hurtownią „BAJA” Sp. z o.o. w Katowicach reprezentowaną przez Prezesa Annę Gajowiak zwaną dalej Pracodawcą, a Panem Janem Kowalskim, PESEL 68120300000, zamieszkałym ul. Polna 5, 40-900 Katowice, zwanym dalej Pracownikiem.

§ 1

Umowa zostaje zawarta na okres próbny, od dnia 02.01.2008 do dnia 02.04.2008.
Termin rozpoczęcia pracy: 02.01.2008 r.

§ 2

Strony ustalają następujące warunki zatrudnienia:

- rodzaj umówionej pracy: sprzedawca;
- miejsce wykonywania pracy: Hurtownia „BAJA” Sp. z o.o.;
- wymiar czasu pracy: pełny etat;
- wynagrodzenie brutto w wysokości:

§ 3

Każda ze stron oświadcza, że zapoznała się z treścią niniejszej umowy oraz przyjęła do wiadomości i wykonania, a także otrzymała po jednym egzemplarzu umowy.

Prezes

Jan Kowalski

Anna Gajowiak

02.01.2008

W przedstawionej umowie **nie występują** informacje dotyczące

- A. okresu zatrudnienia.
- B. wysokości wynagrodzenia.
- C. danych pracodawcy.
- D. daty rozpoczęcia pracy.

Zadanie 59.

Pracownikiem młodocianym w rozumieniu kodeksu jest osoba, która ukończyła 16 lat, a nie przekroczyła 18 lat. Wolno zatrudniać tylko tych młodocianych, którzy ukończyli co najmniej gimnazjum i przedstawiają świadectwo lekarskie.

Na podstawie przytoczonego wyciągu z Kodeksu pracy określ, która osoba w rozumieniu kodeksu może być zatrudniona jako pracownik młodociany.

- A. Ewa, lat 15, ukończyła szkołę podstawową.
- B. Krzysztof, lat 16, uczy się do gimnazjum.
- C. Adam, lat 17, ukończył gimnazjum.
- D. Janina, lat 19, uczy się do technikum.

Zadanie 60.

Numer identyfikacji podatkowej NIP nadaje

- A. prezydent miasta.
- B. dyrektor urzędu pracy.
- C. naczelnik urzędu skarbowego.
- D. dyrektor urzędu statystycznego.

Zadanie 61.

PLATNIK WYPELNIŁ TYLKO POLA JASNE W WYZNACZONYCH KRATKACH KOMPUTEROWO, NA MASZYNE LUB RĘCZNIE
DUŻYMI DRUKOWANYMI LITERAMI, CZARNYM LUB NIEBIESKIM KOLOREM. PRZED WYPELNIENIEM ZAPOZNAĆ SIĘ Z OBJAŚNIENIAMI

ZAKŁAD UBEZPIECZENIA SPOŁECZNYCH	ZUS	DRA	strona 2	DEKLARACJA ROZLICZENIOWA
VII. ZESTAWIENIE NALEŻNYCH SKŁADEK NA UBEZPIECZENIE ZDROWOTNE				
01. Kwota należnych składek do przekazania przez płatnika			233,30	
02. Kwota należnych składek finansowana przez Fundusz Kościelny			zł gr	
03. Kwota należnego wynagrodzenia dla płatnika			zł gr	
				04. Kwota do zapłaty (p.01 - p.03)
				233,30
VIII. ZESTAWIENIE NALEŻNYCH SKŁADEK NA FP I FGŚP				
01. Kwota należnych składek na Fundusz Pracy			80,36	
02. Kwota należnych składek na Fundusz Gwarantowanych Świadczeń Pracowniczych			3,28	
				03. Kwota do zapłaty (p.01 + p.02)
				83,64
IX. ŁĄCZNA SUMA KWOT DO ZAPŁATY				
				01. Łączna suma kwot do zapłaty (p.VI.02 + p.VII.04 + p.VIII.03)
				1523,00

Na podstawie zamieszczonego fragmentu deklaracji rozliczeniowej ZUS DRA sporządzonej przez przedsiębiorcę, określ wysokość miesięcznej składki ubezpieczenia zdrowotnego.

- A. 80,36 zł
- B. 83,64 zł
- C. 233,30 zł
- D. 1523,00 zł

Zadanie 62.

Autoryzowany Salon Samochodowy
w związku z dynamicznym rozwojem firmy poszukuje kandydatów na stanowisko
specjalisty ds. sprzedaży samochodów.

Wymagania kwalifikacyjne:

- wykształcenie minimum średnie,
- umiejętność obsługi komputera,
- dobra prezencja,
- umiejętność nawiązywania kontaktów,
- prawo jazdy kat. B,
- duża odporność na pracę w stresie.

Wymagania stawiane przez firmę spełnia osoba, która ukończyła

- A. zasadniczą szkołę zawodową i ma prawo jazdy kat. B.
- B. technikum handlowe i obsługuje komputer.
- C. zasadniczą szkołę zawodową i obsługuje kasę fiskalną.
- D. technikum ekonomiczne i zna język angielski.

Zadanie 63.

Katowice, dnia 1 marca 2008 r.	
Urząd Miasta Katowice Wydział Działalności Gospodarczej	
WNIOSEK o dokonanie wpisu do ewidencji działalności gospodarczej	
1. Oznaczenie przedsiębiorcy:	
Imię i nazwisko:	Jan Kozdrowicz
Nazwa przedsiębiorstwa:	Sklep warzywny
2. Oznaczenie miejsca zamieszkania:	40-000 Katowice, ul. Kwiatowa 5
3. Siedziba przedsiębiorcy:	40-000 Katowice, ul. Owocowa 75
4. Określenie przedmiotu wykonywanej działalności gospodarczej zgodnie z Polską Klasyfikacją Działalności:	5221. Z – sprzedaż detaliczna owoców i warzyw
5. Miejsce wykonywania działalności:	40-000 Katowice, ul. Owocowa 75
6. Data rozpoczęcia działalności gospodarczej:	01-04-2008 r.
7. Numer, data i miejsce wydania dowodu osobistego:	ABF 1111 1-02-2006 r. w Chorzowie
8. Numer ewidencyjny PESEL:	80020400333
<i>Jan Kozdrowicz</i> /podpis zgłaszającego/	

Przedstawiony dokument jest zgłoszeniem działalności gospodarczej

- A. spółki jawnej.
- B. osoby fizycznej.
- C. spółki komandytowej.
- D. spółki z ograniczoną odpowiedzialnością.

Zadanie 64.

Który dokument jest niezbędny przy dochodzeniu przez konsumenta praw z tytułu niezgodności towaru konsumpcyjnego z umową sprzedaży?

- A. Karta gwarancyjna.
- B. Instrukcja obsługi.
- C. Paragon fiskalny.
- D. Oświadczenie klienta.

Zadanie 65.

Prawo do korzystania przez pracownika z bezpłatnej opieki lekarskiej wynika z opłacania przez niego składek na ubezpieczenie

- A. rentowe.
- B. zdrowotne.
- C. emerytalne.
- D. chorobowe.

Zadanie 66.

<p>UMOWA</p> <p>zawarta w dniu 01.03.2008 r. pomiędzy Firmą „Amex” Sp. z o.o. z siedzibą w Warszawie, przy ul. Wzorcowej 12, którą reprezentuje Pan Jan Kowalski, zwaną dalej Zamawiającym, a Panią Wandą Nosoń, zamieszkałą przy ul. Wzorcowej 25, 00-950 Warszawa, zwaną dalej Wykonawcą.</p> <p style="text-align: center;">§ 1</p> <p>Zamawiający zamawia, a Wykonawca przyjmuje do wykonania dzieło polegające na: <i>Przygotowaniu opinii na temat zarządzania personelem w Firmie „Amex” Sp. z o.o.</i></p> <p style="text-align: center;">§ 2</p> <p>Wykonanie dzieła będzie odbywać się w terminie od 01.03.2008 do 15.06.2008.</p> <p style="text-align: center;">§ 3</p> <p>Odbiór dzieła nastąpi 15.06.2008 w siedzibie Firmy „Amex” Sp. z o.o. na podstawie protokołu odbioru.</p> <p style="text-align: center;">§ 4</p> <p>Za wykonanie dzieła Wykonawca otrzyma wynagrodzenie w wysokości 3000,00 PLN brutto (słownie: trzy tysiące złotych). Wynagrodzenie będzie płatne gotówką.</p> <p style="text-align: center;">(...)</p>

Na podstawie zamieszczonego fragmentu umowy, określ jej rodzaj.

- A. Umowa o pracę.
- B. Umowa o dzieło.
- C. Umowa zlecenia.
- D. Umowa o pracę nakładczą.

Zadanie 67.

Wynagrodzenie pracownika zatrudnionego w systemie akordowym, który wytworzył w ciągu miesiąca 5 000 sztuk produktu, otrzymując 0,30 zł za 1 sztukę wyniesie

- A. 1 400 zł
- B. 1 500 zł
- C. 1 600 zł
- D. 1 700 zł

Zadanie 68.

Pracownik ma prawo rozwiązać z pracodawcą umowę o pracę bez zachowania okresu wypowiedzenia, w sytuacji gdy pracodawca

- A. nie przeniósł go na inne stanowisko pracy pomimo przedstawienia stosownego orzeczenia lekarskiego.
- B. nie skierował go na kurs podnoszący kwalifikacje zawodowe na jego stanowisku pracy.
- C. nie udzielił mu urlopu wypoczynkowego w żądanym terminie.
- D. nie przyznał mu premii.

Zadanie 69.

Piaseczno, 02.03.2008 r.								
FAKTURA VAT 131/03/08					Oryginal/Kopia*			
SPRZEDAWCA: „XYZ”				NABYWCA: TRIAL S.C.				
Nazwa	PKWiU	Symbol jm.	Ilość	Cena jednostkowa bez podatku	Wartość towaru (usługi) bez podatku	Stawka podatku (%)	Kwota podatku	Wartość towaru (usługi) wraz z podatkiem
1. Podłoże do warzyw	40162290	kg	5	4,00	20,00	7	1,40	21,40
2. Trawa gazonowa	4044083	kg	12	11,00	132,00	22	29,04	161,04
				Razem:	152,00	x	30,44	182,44
				w tym:		zw		
					132,00	22	29,04	161,04
					20,00	7	1,40	21,40
Do zapłaty: 182,44 zł			Sposób zapłaty: przelew			Termin zapłaty: 16.03.2008 r.		
(...)								

Na podstawie zapisów w zamieszczonym fragmencie faktury, określ kwotę podatku VAT dla stawki 22%.

- A. 1,40 zł
- B. 29,04 zł
- C. 30,44 zł
- D. 161,04 zł

Zadanie 70.

Niezwłocznie po rozwiązaniu lub wygaśnięciu stosunku pracy pracodawca jest zobowiązany wydać pracownikowi

- A. akta osobowe.
- B. świadectwo pracy.
- C. kartę wynagrodzeń.
- D. pełną dokumentację pracowniczą.

